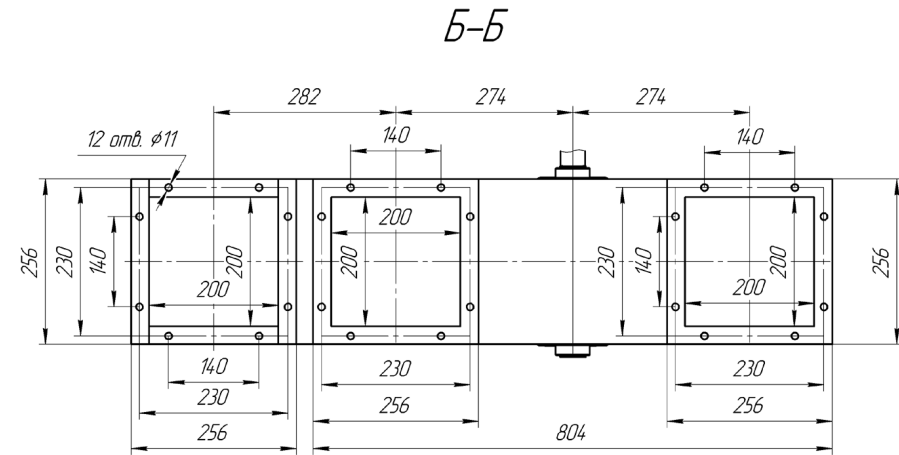
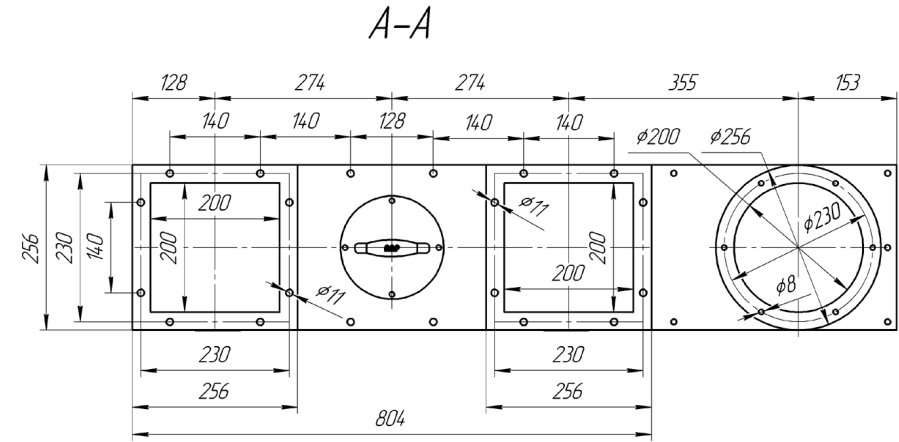
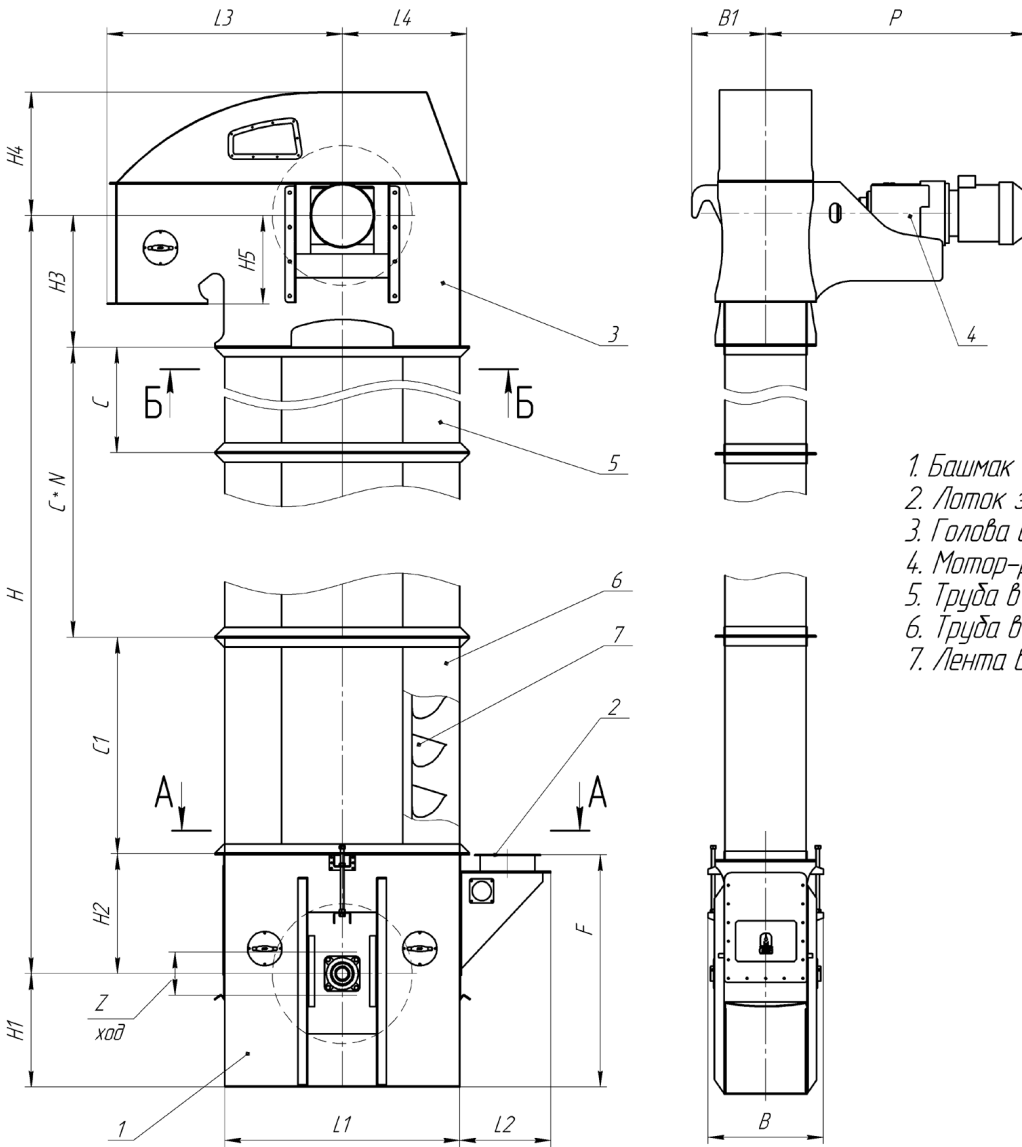


Графическое изображение нории центробежного типа НЦ-10 с мотор-редуктором



Размеры, мм	C1	C	B	B1	L1	L2	L3	L4	F	H1	H2	H3	H4	H5	Z
НЦ-10	H-(C*N)	2500	336	192	748	408	684	431	790	425	365	393	448	210	200

N – количество секций высотой «C»
зависит от размера «H»;

P – зависит от размеров мотор-редуктора.

