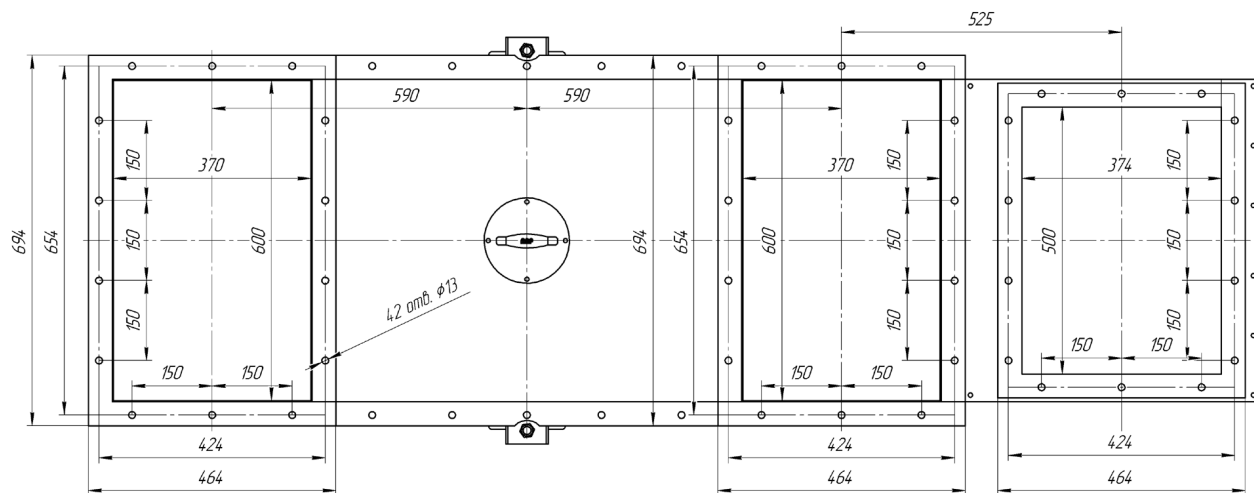
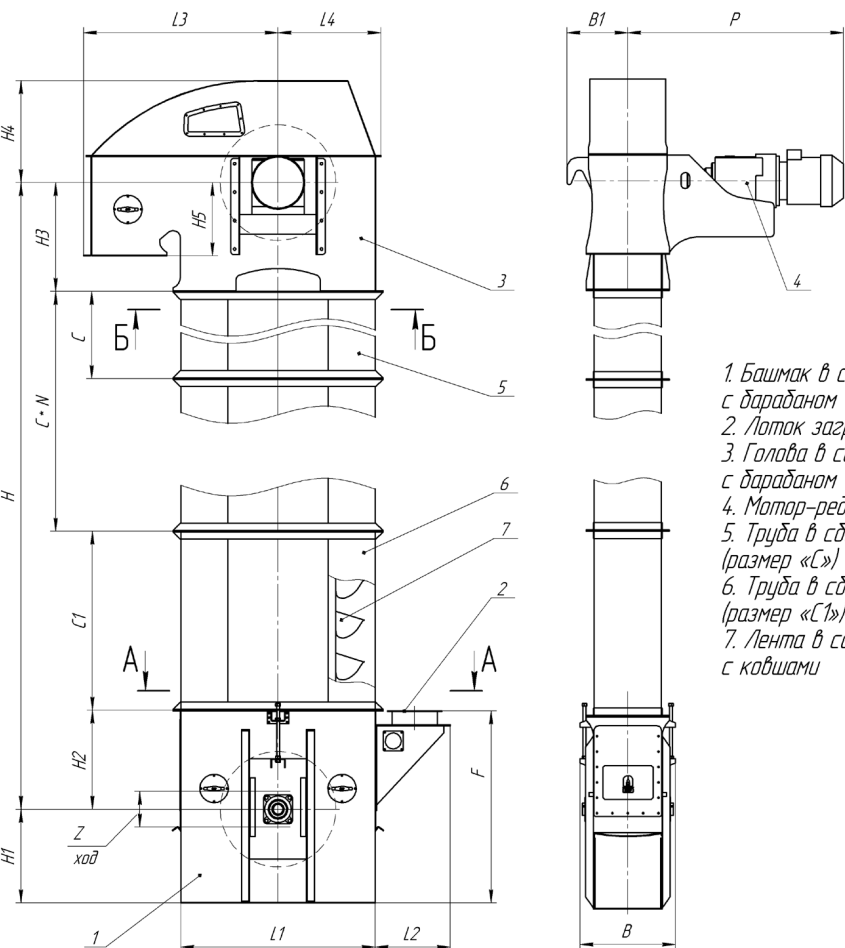
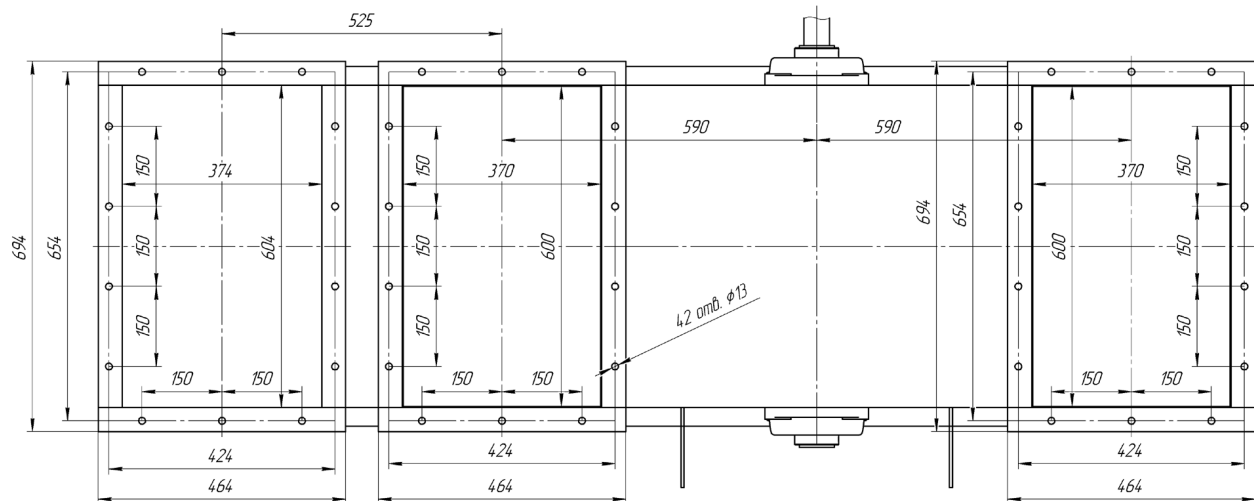


Графическое изображение норы центробежного типа НЦ-175 с мотор-редуктором

A-A



Б-Б



1. Башмак в сборе с барабаном
2. Лоток загрузки
3. Голова в сборе с барабаном
4. Мотор-редуктор
5. Труба в сборе (размер «С»)
6. Труба в сборе (размер «С1»)
7. Лента в сборе с ковшами

Размеры, мм	С1	С	В	В1	L1	L2	L3	L4	F	H1	H2	H3	H4	H5	Z
НЦ-175	H-(C*N)	2500	762	452	1554	598	1347	822	1560	855	665	890	810	590	200

N – количество секций высотой «С»
зависит от размера «H»;

P – зависит от размеров мотор-редуктора.

