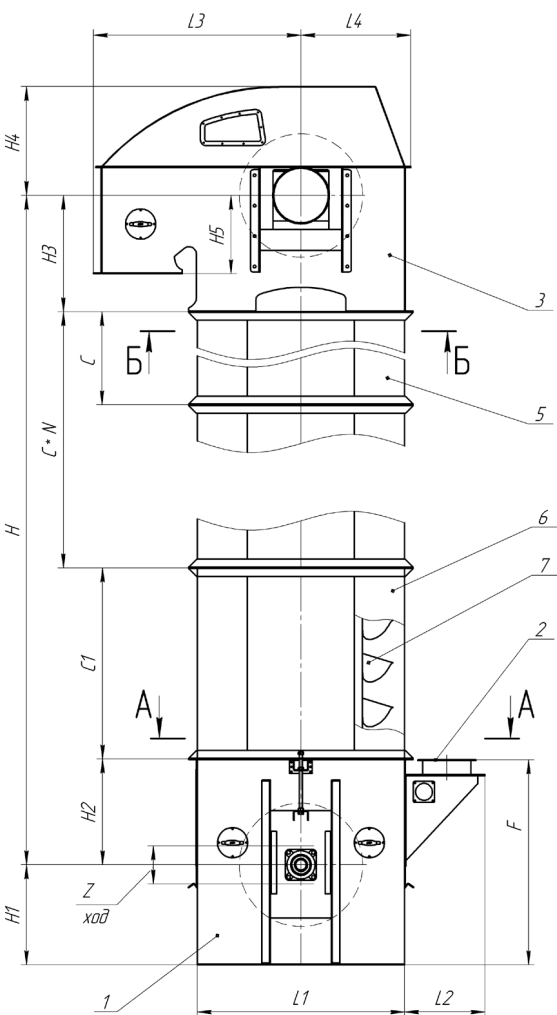
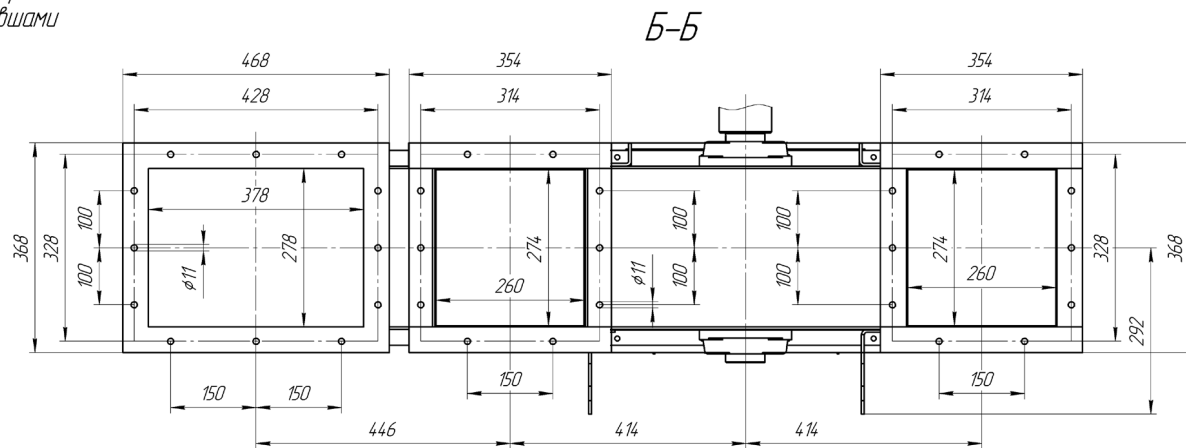
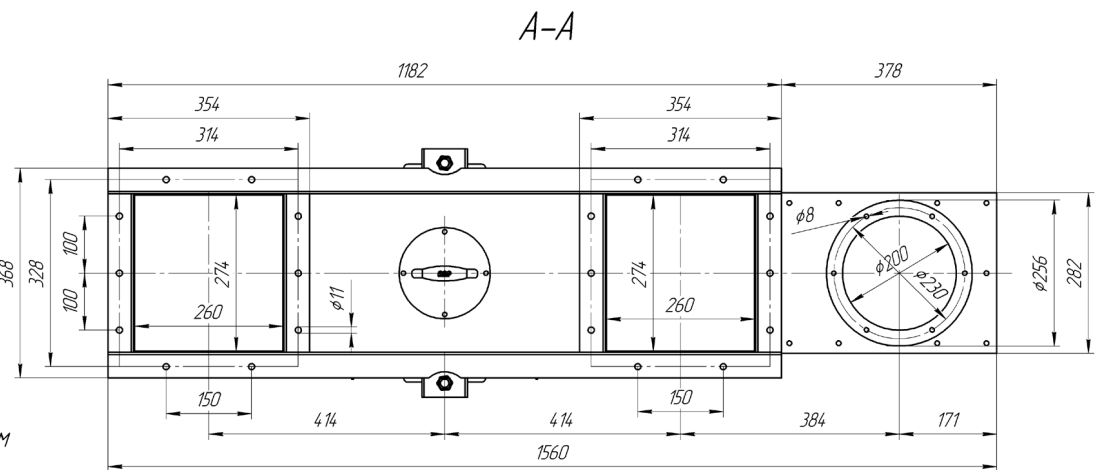


Графическое изображение нории центрбежного типа НЦ-50 с мотор-редуктором



1. Башмак в сборе с барабаном
2. Лоток загрузки
3. Голова в сборе с барабаном
4. Мотор-редуктор
5. Труда в сборе (размер «C»)
6. Труда в сборе (размер «C1»)
7. Лента в сборе с ковшами



Размеры, мм	C1	C	B	B1	L1	L2	L3	L4	F	H1	H2	H3	H4	H5	Z
НЦ-50	H-(C*N)	2500	436	290	1092	425	1093	591	1080	598	485	612	573	412	200

*N* – количество секций высотой «C»  
зависит от размера «H»;

*P* – зависит от размеров мотор-редуктора.

