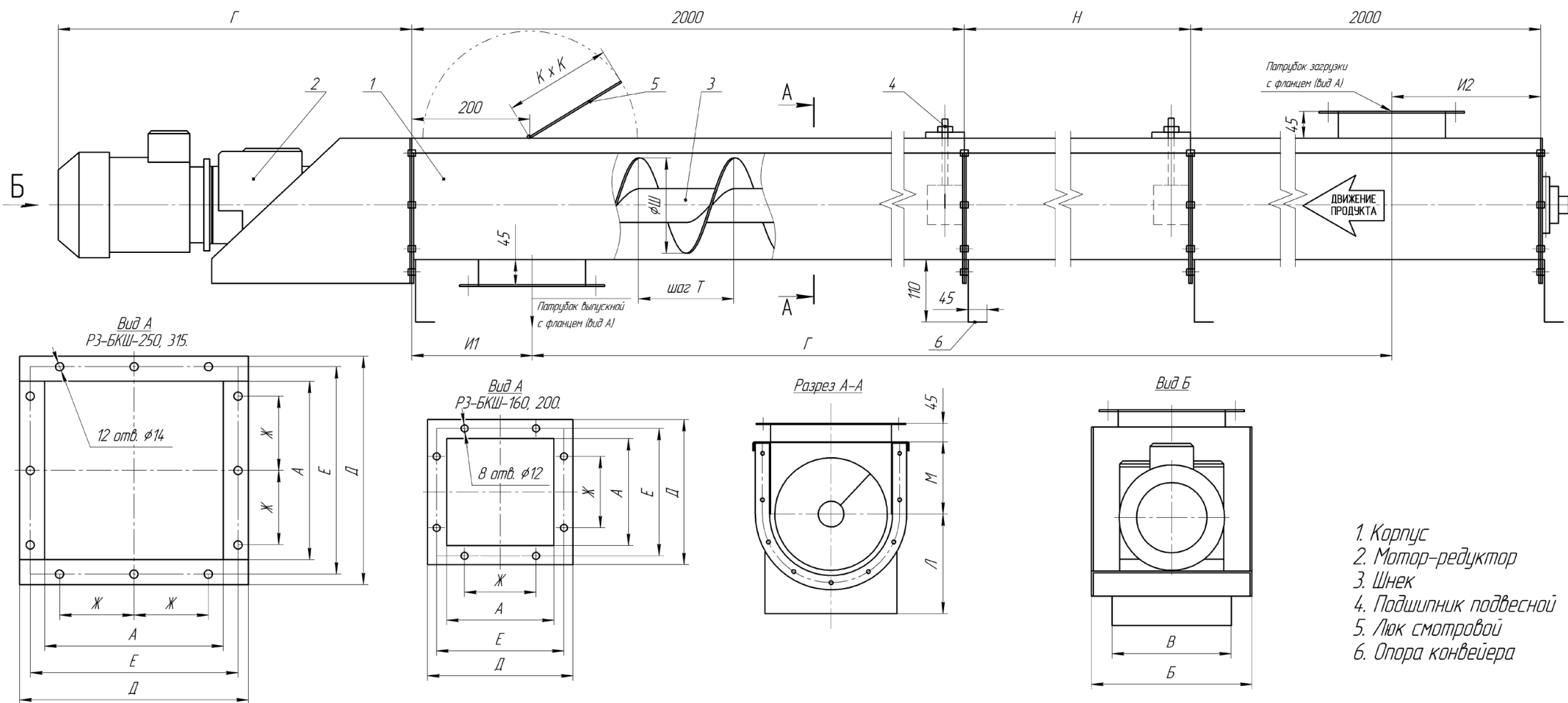


Графическое изображение винтового конвейера РЗ-БКШ



1. Корпус
2. Мотор-редуктор
3. Шнек
4. Подшипник подвесной
5. Люк смотровой
6. Опора конвейера

Размеры, мм	$\phi \text{ Ш}$	шаг T	A	Б	В	Д	Е	Ж	И1	И2	К	Л	М	Н
РЗ-БКШ-160	160	160	180	280	200	264	228	100	min	min	180	200	115	500,
РЗ-БКШ-200	200	200	220	320	240	304	268	150	200	200	220	220	140	1000,
РЗ-БКШ-250	250	250	270	370	290	354	320	100	min	min	270	245	170	1500,
РЗ-БКШ-315	315	315	335	435	370	419	385	125	250	250	335	280	205	2000

N – количество секций длиной «Н»;

Γ – зависит от размеров мотор-редуктора.

